

Ausschreibungstext

Raumspars-Badewanne ungleich. **SPLASH SH 160/75 rechts**

Hergestellt aus gegossenem, durchgefärbten und Vernetztem Sanitäracryl nach DIN EN 263.

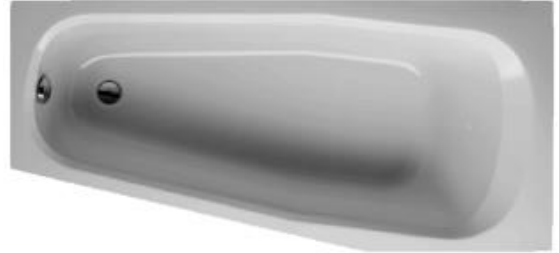
Art. – Nr.: 294BWS1001
Maße: 1600 x 750/500 x 420 mm (L x B x H)
Inhalt: ca. 180 l abzgl. Personen (en)

Hergestellt im Vakuum – Tiefziehverfahren auf Aluminium-Werkzeugen.
Verstärkung mit glasfaserverstärktem Kunststoff.
Herstellung nach DIN EN 198 und DIN EN 14516.
Einlaminiertes Bodenbrett der Stärke 12 mm zur Aufnahme des Fußsystems. Montage mit Badewannenfüßen (siehe Zubehör) o.a. geeignete/zugelassene Montagesysteme.
Bodenablauf Fußende. Überlauf Fußende
Standardablaufgarnitur

Optional mit Pool-, Licht- und Soundsystemen.

Optional mit SLIM Rand.

Lieferbar in den Farben: weiß



SH 160/75 rechts

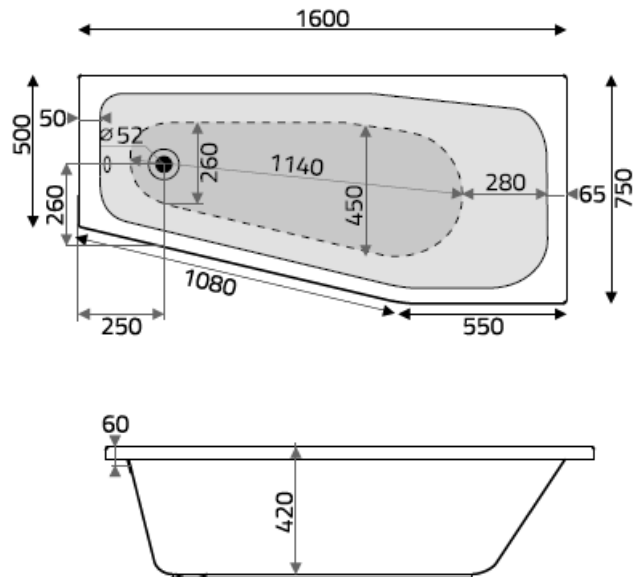
Optionale Systeme:



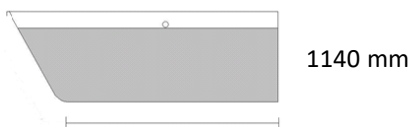
Optionales Zubehör:

Slim Rand
Universalfüße (1 Paar)
Anti Rutsch
Ab- & Überlaufgarnitur, Standard
Ab- & Überlaufgarnitur, Standard mit Wasserzulauf
Handgriffe (1 Paar) 250x65 mm
Wannenanker (1 Paar)
Wannenleisten-Set
Wannenleisten gekröpft auch für SLIM Rand geeignet
Bauwerksabdichtung Set 1/ Normal-Einbau
Bauwerksabdichtung Set 2/bodenebenen Einbau/Nische

Art.-Nr. 776ZTR01
Art.-Nr. 750ZBF01
Art.-Nr. 821ZAR01
Art.-Nr. 834ZBA01C
Art.-Nr. 835ZBA01C
Art.-Nr. 651ZGR02C
Art.-Nr. 800ZBW00
Art.-Nr. 752ZBL01
Art.-Nr. 771ZBL01
Art.-Nr. 781ZBD01
Art.-Nr. 782ZBD01



Bodenmaß:



Liegemaß:

